

V801 - VED. MR**Geral**

O vedante MR, é um vedante pneumático para baixa pressão, aplicado em camisas de atuadores simples ou duplo efeito. Foi desenvolvido para um alojamento de dimensão limitada e para trabalhar com baixas forças de atrito. Pode ser aplicado em soluções axiais (atuadores lineares) e radiais (atuadores rotativos).

Aplicações

Cilindros pneumáticos de pequeno curso e válvulas.

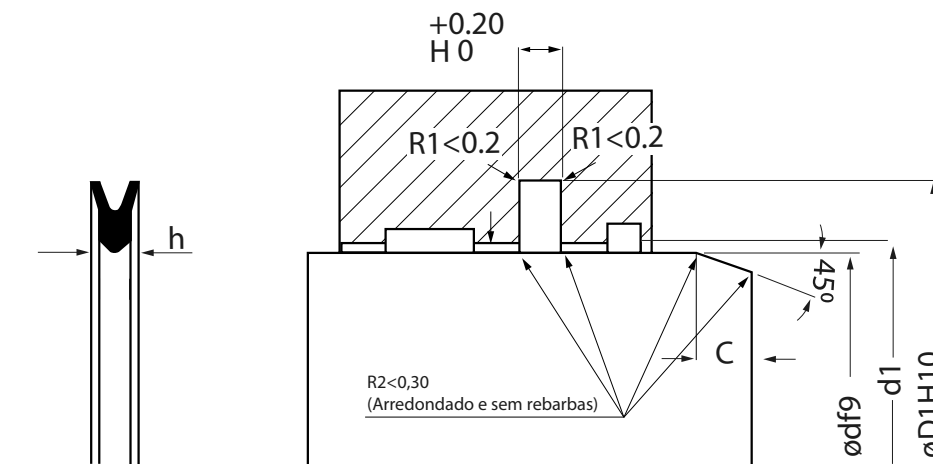
Instalação

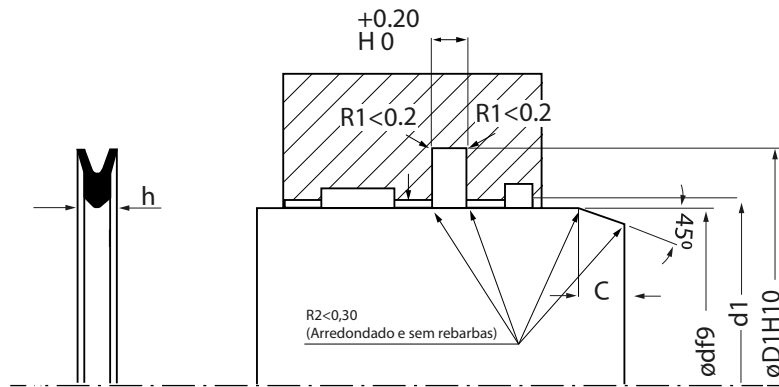
A montagem é feita em ranhura fechada e pode ser encaixado manualmente. É importante eliminar rebarbas do alojamento, pois podem danificar o vedante durante a montagem. Antes da montagem é recomendável lubrificar e o alojamento deve apresentar um chanfro de entrada.

Condições de Funcionamento

Material	NBR70 Shore A
Pressão	< 10bar
Temperatura	-30 °C a + 105 °C
Velocidade	< 1 m/s
Fluídos	ar (lubrificado ou não)

Rugosidade Superficial	Rmáx
$\varnothing d$	$\leq 0.4\mu\text{m}$
$\varnothing D$	$\leq 0.4\mu\text{m}$
H	$\leq 10\mu\text{m}$





Código HM	Descrição: D x d x H (máx.)	h	d1	d2	C
	VED 006.00 x 015.50 x 02.30 MR NBR	2	6.15	14	1.2
	VED 009.00 x 018.50 x 02.30 MR NBR	2	9.17	17	1.2
V801.010.01	VED 010.00 x 019.50 x 02.30 MR NBR	2	10.17	18	1.2
V801.012.01	VED 012.00 x 021.50 x 02.30 MR NBR	2	12.21	20	1.2
	VED 014.00 x 023.50 x 02.30 MR NBR	2	14.21	22	1.2
	VED 016.00 x 027.00 x 02.30 MR NBR	2	16.21	25.4	1.2
	VED 018.00 x 029.00 x 02.30 MR NBR	2	18.21	27.4	1.2
	VED 020.00 x 029.50 x 02.30 MR NBR	2	20.24	28	2.2
	VED 022.00 x 033.50 x 02.30 MR NBR	2	22.24	30	2.2
V801.025.01	VED 025.00 x 034.50 x 02.30 MR NBR	2	25.24	33	2.2
	VED 028.00 x 039.00 x 02.30 MR NBR	2	28.24	37.4	2.2
	VED 030.00 x 041.00 x 02.30 MR NBR	2	30.24	39.4	2.2
	VED 032.00 x 043.00 x 02.30 MR NBR	2	32.28	41.4	2.2
	VED 036.00 x 048.00 x 03.00 MR NBR	2.5	36.28	46.4	2.2
	VED 038.00 x 050.00 x 03.00 MR NBR	2.5	38.28	48.4	2.2
	VED 040.00 x 052.00 x 03.00 MR NBR	2.5	40.28	50.4	2.2
V801.045.01	VED 045.00 x 059.00 x 03.00 MR NBR	2.5	45.29	57.4	2.2
V801.050.01	VED 050.00 x 064.00 x 03.00 MR NBR	2.5	50.29	62.4	2.2
	VED 052.00 x 066.00 x 03.00 MR NBR	2.5	52.33	64.4	2.2
V801.060.01	VED 060.00 x 076.00 x 03.50 MR NBR	3	60.33	74.4	2.2
V801.075.01	VED 075.00 x 091.00 x 03.50 MR NBR	3	75.34	89.4	2.2
	VED 086.00 x 102.00 x 04.00 MR NBR	3.5	86.39	100.4	2.2